



TREKHAKEN - ATTELAGES

n.v. G. DECONINCK
 Molenwegel, 21
 8790 Waregem - België
 ☎ 056 / 60 42 12 (5 l.)

TREKHAAK N°: 471

ATTELAGÉ N°: 471

voor: **TOYOTA Carina E stw = break '93-**

pour: **TOYOTA Carina E stw = break '93-**

SAMENSTELLING :

- 1 trekhaak
- 1 bolhouder - zweestuk
- 1 bol Ø 50 compleet
- 2 moeren met bouten M 14 - 35
- 1 trekstuk
- 2 borgrondsels Ø 14
- 4 bouten M12x40 (*)
- 4 moeren met bouten M10-30 (B-C)
- 4 bouten M14/1,5-30 (B-C)
- 4 rondsels 40-14-4 (A)
- 2 rondsels 60-12 (B)
- 1 monteerstuk -e (C)
- 4 borgrondsels Ø 10 (B-C)
- 4 borgrondsels Ø 12 (*)
- 4 borgrondsels Ø 14 (A)
- 1 veiligheidsschakel (*)

(*) of: bolstuk T43
 of: escamotable T35

COMPOSITION :

- 1 Attelage
- 1 Equerre porte-boule
- 1 Boule Ø 50 complète
- 2 Ecrous avec boulons M 14 - 35
- 1 pièce de traction
- 2 rondelles de sécurité Ø 14
- 4 boulons M12 x40 (*)
- 4 écrous avec boulons M10-30 (B-C)
- 4 boulons M14/1,5-30 (A)
- 4 rondelles 40-14-4 (A)
- 2 rondelles 60-12 (B)
- 1 pièce de montage -e (C)
- 4 rondelles de sécurité Ø 10 (B-C)
- 4 rondelles de sécurité Ø 12 (*)
- 4 borgrondsels Ø 14 (A)
- 1 anneau de sécurité (*)

(*) of: pièce-boule T4
 ou escamotable T35

MONTAGEHANDLEIDING :

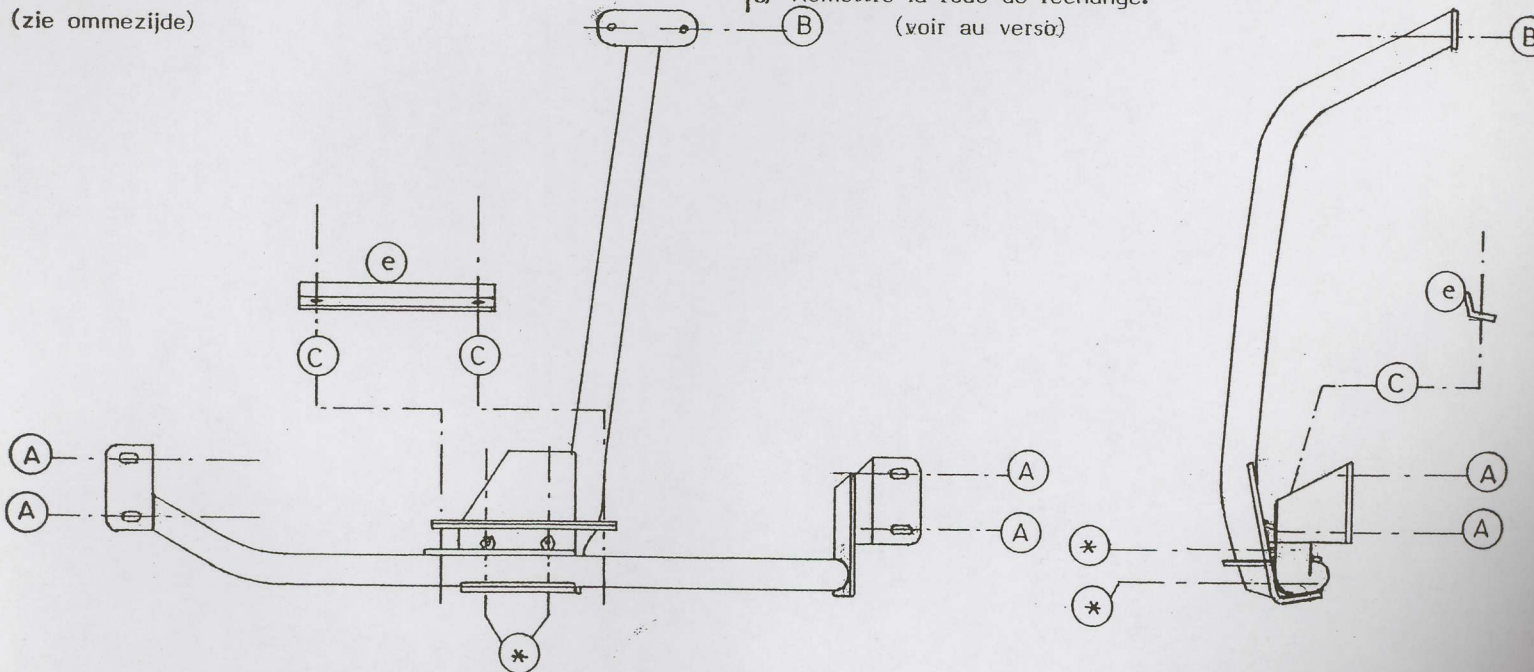
- 1/ Aan weerskanten achter- en onderaan sleepogen definitief verwijderen. Reservewiel wegnemen.
- 2/ Trekhaak plaatsen met : A tegen onderkant chassis op vrijgekomen schroefboringen, waarmee de sleepogen vast waren ; bouten inschroeven ; B tegen grond van laadvloer juist achter dwarsbalk ; C tegen achterkant reservewielruimte.
- 3/ B en C doorboren (Ø 10,5).
- 4/ Bouten en rondsels via laadruimte en monteerstuk -e in reservewielruimte plaatsen en bevestigen.
- 5/ Monteren van * en alles degelijk vastschroeven.
- 6/ Reservewiel terug plaatsen.

MANUEL DE MONTAGE :

- 1/ Supprimer à chaque côté à l'arrière en dessous les anneaux de traction. Enlever la roue de rechange.
- 2/ Positionner l'attelage avec : A contre le dessous du chassis sur les forages de vis venus libre d'où viennent les anneaux de traction ; visser les boulons ; B contre le fond de la benne juste derrière la traverse ; C contre l'arrière de l'espace de la roue de rechange.
- 3/ Forer B et C (Ø 10,5).
- 4/ Placer et fixer les boulons et rondelles par la benne et la pièce de montage -e dans l'espace de la roue de rechange.
- 5/ Monter le * et bien serrer le tout.
- 6/ Remettre la roue de rechange.

(zie ommezijde)

(voir au verso)



N.B. (*) standaard uitrustingen (kunnen vervangen worden door originele aanpasstukken)

équipements standard (peuvent être remplacés par des pièces d'adaptation d'origine)